

Инструкция по монтажу и эксплуатации систем поверхностного водоотвода "Gidrolica" класс нагрузки С 250

Для максимальной службы и наиболее эффективной работы систем поверхностного водоотвода рекомендовано соблюдать следующие требования по монтажу и эксплуатации.

Все элементы поверхностного водоотвода следует подбирать в соответствии с классом нагрузки и их водопропускной способностью. Схема установки водоотводного лотка представлена на рис.2,3.

Укладка лотков производится в траншее на бетонный фундамент. Начинать монтаж следует с установки лотка либо пескоуловителя в нижней отметке трассы, от которого можно наметить линию укладки водоотводного канала.

1. Подошва обоймы должна опираться на дренирующий слой – основание из утрамбованной песчано-гравийной смеси. Толщина искусственного основания 10 см.

2. На сформированное основание из щебня М400 (ГОСТ 8267-93) укладывается гидроизоляционный материал (в качестве гидроизоляции могут быть использованы такие материалы как пергамин, «Гидроизол»). После этого устраивается бетонная подготовка из цементобетона В25 F200 W6 (ГОСТ 26633-91). Толщина основания зависит от воспринимаемой нагрузки на лоток при эксплуатации (табл.1).

Укладку бетона производить до уровня, на 5 мм ниже проектной отметки подошвы лотка.

Табл.1 Размеры бетонной обоймы в зависимости от класса нагрузки
(согласно EN1433)

Класс нагрузки	A15	B125	C250
Ширина бетонной обоймы, С, мм	80	100	100
Толщина бетонной обоймы, Н, мм	100	100	150
Класс бетонной подготовки	B25	B25	B25

3. После устройства бетонного основания устанавливается опалубка из фанерных щитов, либо инвентарная опалубка.

Опалубка должна обладать прочностью, жесткостью и устойчивостью под воздействием монтажных, транспортных нагрузок, а также нагрузок при бетонировании. Фанера, пиломатериалы и другие древесные материалы должны быть пропитаны или покрыты водостойкими составами. Торцы опалубки из пиломатериалов должны быть защищены от увлажнения влагостойким герметиком и от механических повреждений пластмассовыми или металлическими обоймами. Установленная опалубка не должна иметь отклонений от вертикали и горизонтали основания устанавливаемой линейки лотков.

4. Перед укладкой бетонной смеси все пазухи и внутренние поверхности опалубки необходимо очистить от мусора и посторонних предметов. На сформированном бетонном основании плиты устраивается выравнивающий слой из цементно-песчаного раствора М150 толщиной 10 мм по ширине основания лотка (рис.1)

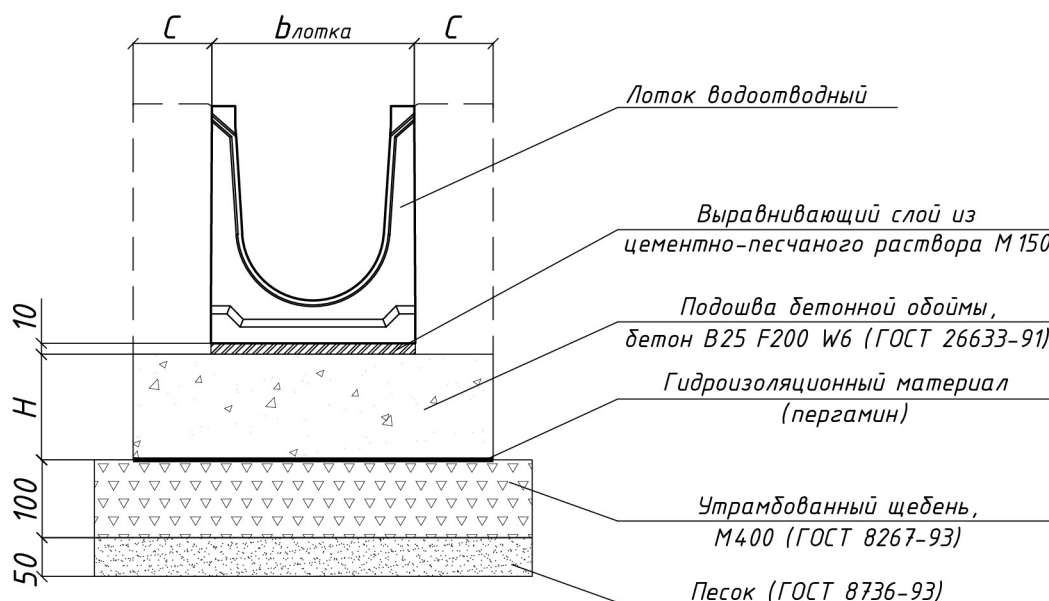


Рис. 1 Схема монтажа бетонного водоотводного лотка

5. Стыковка лотков происходит по пазогребневому соединению. После установки лотка следует проверить его положение по высотным отметкам с четырех сторон по верху уголка.

6. После установки пескоуловителя и прилегающих к нему лотков в проектное положение, следует провести омоноличивание стенок обоймы. Во избежание смещения каналов, бетонирование вокруг каналов необходимо осуществлять горизонтальными слоями без технологического разрыва с направлением укладки в одну сторону во всех слоях. Каждый последующий слой бетонной смеси необходимо укладывать до начала схватывания бетона в предыдущем уложенном слое.

Для сохранения свойств бетона и ускорения набора прочности, свежеложенный бетон необходимо укрыть пленкой до момента приобретения бетоном прочности не менее 70%.

7. Демонтаж опалубки производить после достижения бетоном распалубочной прочности.

8. Стыки лотков при необходимости следует промазать герметиком (ГОСТ 25945).

9. Для устройства герметизирующего шва на границе между обоймой омоноличивания и лотка на этапе бетонирования необходимо использовать гибкую опалубку из пенополистирола вдоль обеих сторон водоотводных лотков для формирования камеры шва.

После набора бетоном обоймы омоноличивания проектной прочности удалить временную прокладку из пенополистирола. Демонтаж прокладки выполнять механическим способом при помощи металлической щетки. Перед герметизацией шва произвести его очистку щеточной машиной, продувку и просушку установками горячего воздуха. Просушка шва является обязательной операцией. Стенки шва обработать грунтовкой, затем заполнить камеру шва герметиком (ГОСТ 25945).

10. Для герметизации стыка лотка и примыкающего покрытия из асфальтобетона следует использовать битумно-полимерную стыковочную ленту. Герметизация происходит под воздействием высокотемпературной асфальтобетонной смеси, в результате чего, лента плавится и образует защитный слой.

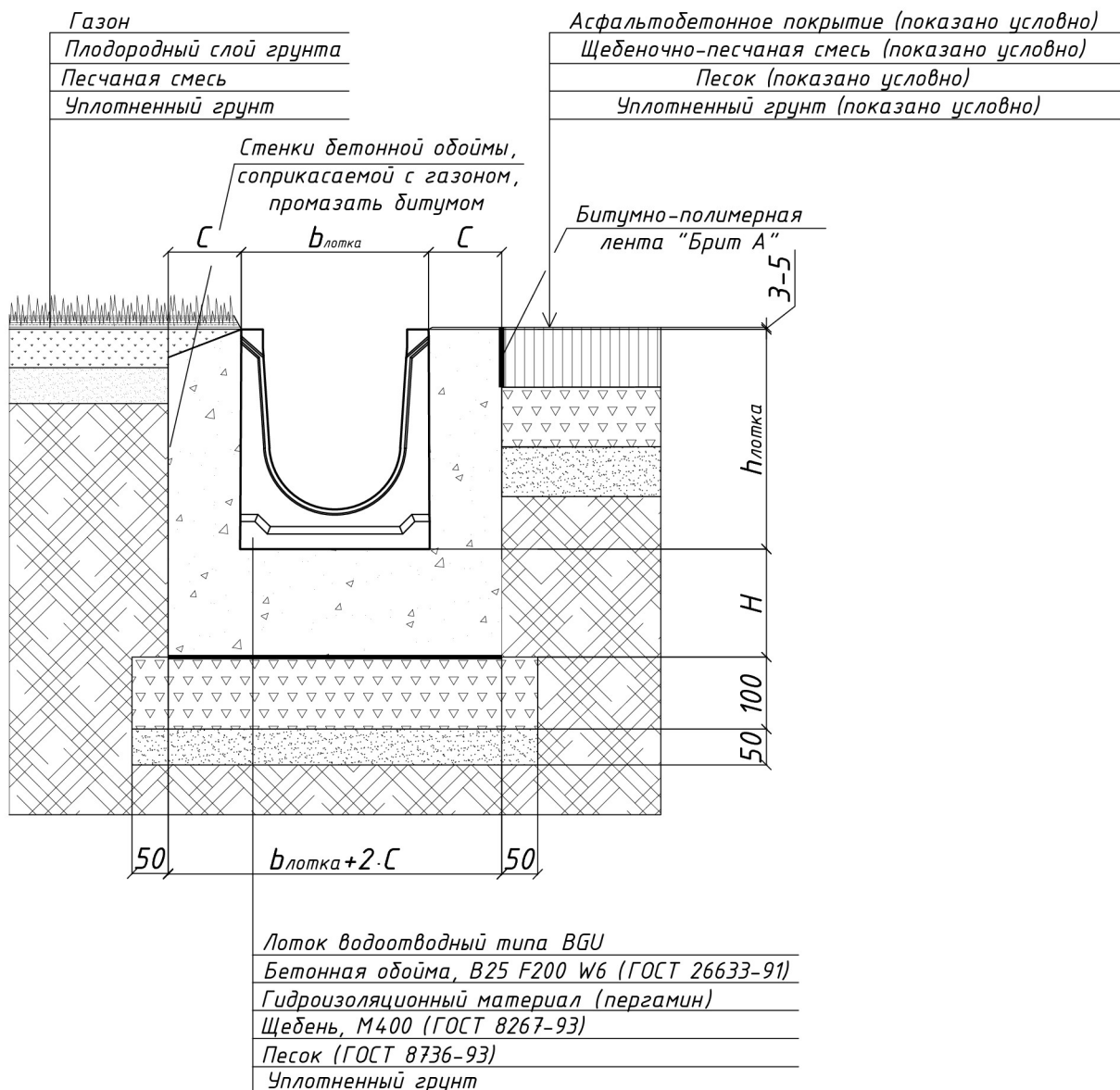


Рис. 2 Схема установки бетонного водоотводного лотка типа VGU

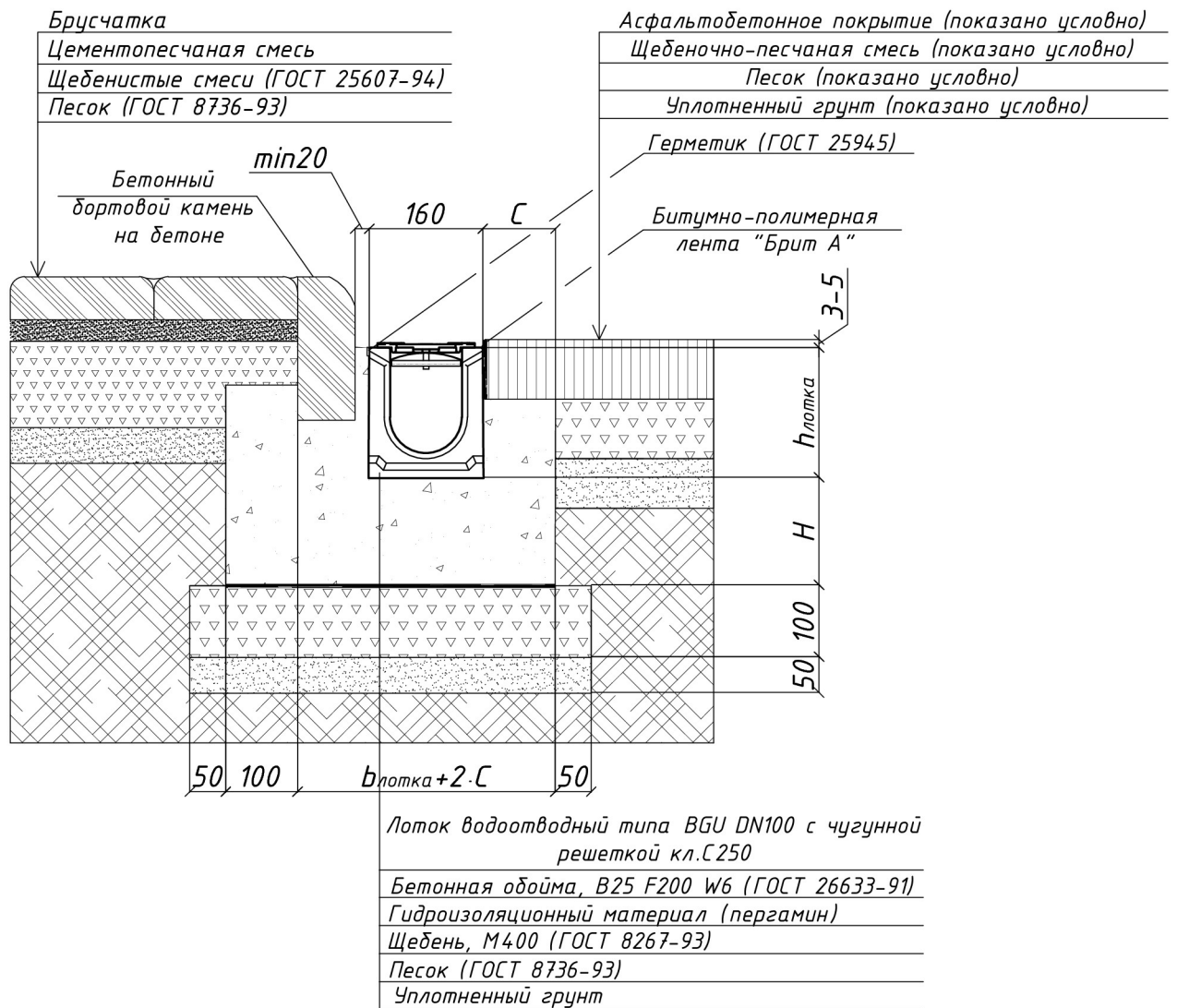


Рис. 3 Схема установки бетонного водоотводного лотка типа ВГУ DN100 с чугунной решеткой

11. Устройство поперечного деформационного шва в монолитной обойме лотков на этапе бетонирования производится путем укладки податливой прокладки (ГОСТ 15588-86) $\delta=20$ мм. На этапе устройства шва поверх прокладки устанавливается уплотнительный шнур из пористой резины $\Phi 30$ мм (ГОСТ 6467-79). После укладки шнура камера шва заполняется герметиком (ГОСТ 25945). Деформационный шов в днище лотка замазывается герметиком поверх уплотнительного шнура. Шаг поперечных швов не более 20 м.

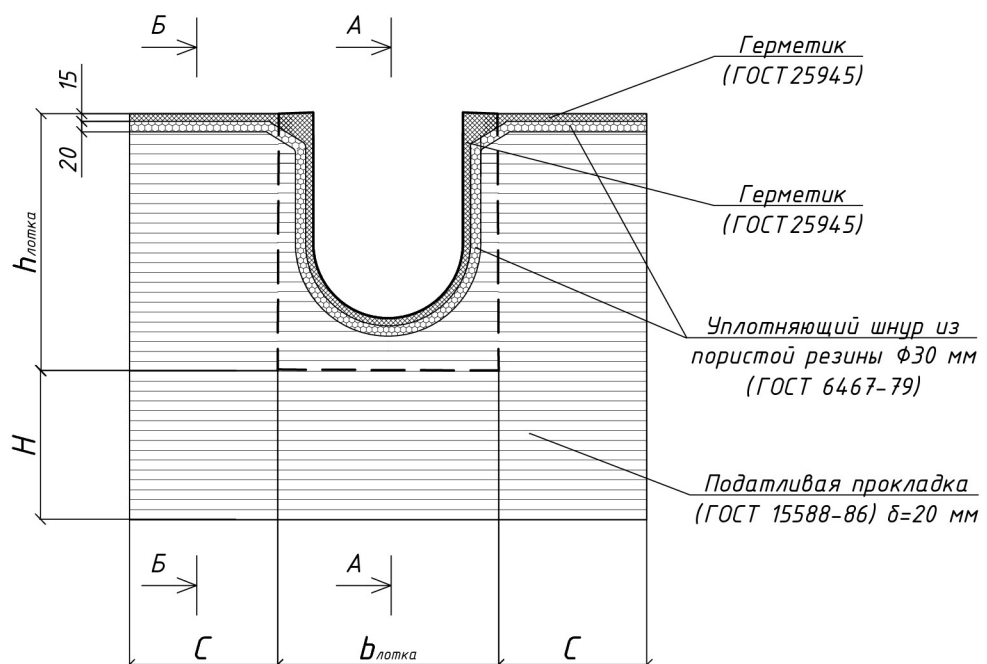


Рис. 4 Схема устройства деформационного шва

