

Инструкция по монтажу и эксплуатации систем поверхностного водоотвода "Gidroloica"

Для максимальной службы и наиболее эффективной работы систем поверхностного водоотвода рекомендовано соблюдать следующие требования по монтажу и эксплуатации.

Все элементы поверхностного водоотвода следует подбирать в соответствии с классом нагрузки и их водопропускной способности. Схема монтажа водоотводного лотка представлена на рис.Б.

Укладка лотков производится в траншее на бетонный фундамент. Начинать монтаж следует с установки лотка либо пескоуловителя в нижней отметке трассы, от которого можно наметить линию укладки водоотводного канала.

1. Подошва обоймы должна опираться на дренарующий слой – основание из утрамбованной песчано-гравийной смеси. Толщина искусственного основания 10 см.

2. На сформированное основание из щебня М400 (ГОСТ 8267-93) укладывается гидроизоляционный материал (в качестве гидроизоляции могут быть использованы такие материалы как пергамин, «Гидроизол»). После этого устраивается бетонная подготовка из цементобетона В25 F200 W6 (ГОСТ 26633-91). Толщина основания зависит от воспринимаемой нагрузки на лоток при эксплуатации (табл.1).

Укладку бетона производить до уровня, на 5 мм ниже проектной отметки подошвы лотка.

Табл.1 Размеры бетонной обоймы в зависимости от класса нагрузки (согласно EN1433)

Класс нагрузки	D400	E 600
Ширина бетонной обоймы, С, мм	150	200
Толщина бетонной обоймы, Н, мм	200	200
Класс бетонной подготовки	B25	B25

Примечание: при изменении класса бетона, размеры бетонной обоймы меняются согласно табл.2.

3. После устройства бетонного основания устанавливается опалубка из фанерных щитов, либо инвентарная опалубка.

Опалубка должна обладать прочностью, жесткостью и устойчивостью под воздействием монтажных, транспортных нагрузок, а также нагрузок при бетонировании. Фанера, пиломатериалы и другие древесные материалы должны быть пропитаны или покрыты водостойкими составами. Торцы опалубки из пиломатериалов должны быть защищены от увлажнения влагостойким герметиком и от механических повреждений пластмассовыми или металлическими обоймами. Установленная опалубка не должна иметь отклонений от вертикали и горизонтали основания устанавливаемой линейки лотков.

4. Перед укладкой бетонной смеси все пазухи и внутренние поверхности опалубки необходимо очистить от мусора и посторонних предметов. На сформированном бетонном основании плиты устраивается выравнивающий слой из цементно-песчаного раствора М150 толщиной 10 мм по ширине основания лотка (рис.1)

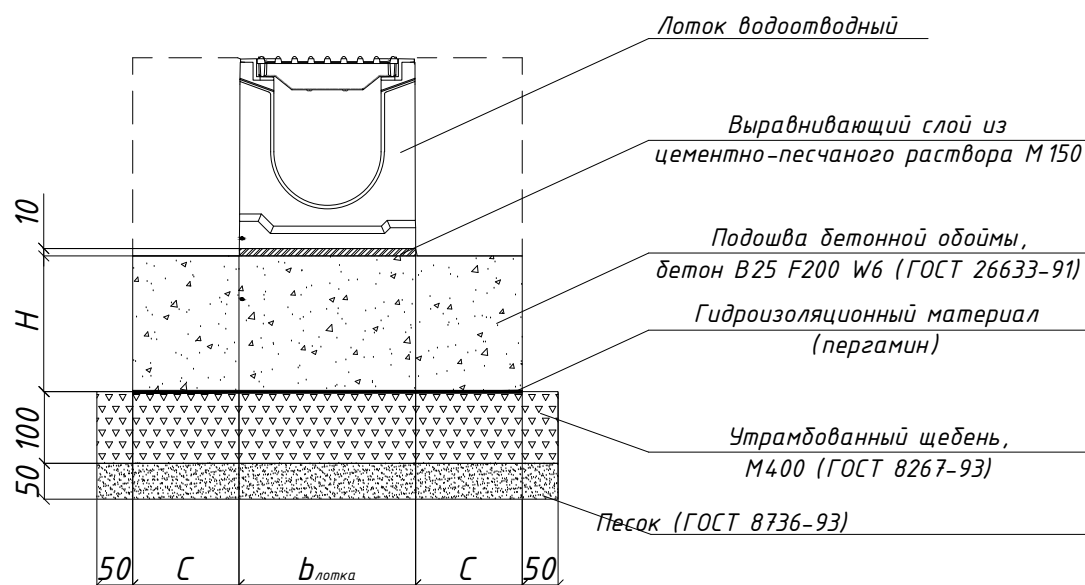


Рис. 1 Схема монтажа бетонного водоотводного лотка

5. Стыковка лотков происходит по пазогребневому соединению. После установки лотка следует проверить его положение по высотным отметкам с четырех сторон по верху уголка.

6. После установки пескоуловителя и прилегающих к нему лотков в проектное положение, следует провести омоноличивание стенок обоймы. Во избежание смещения каналов, бетонирование вокруг каналов необходимо осуществлять горизонтальными слоями без технологического разрыва с направлением укладки в одну сторону во всех слоях. Каждый последующий слой бетонной смеси необходимо укладывать до начала схватывания бетона в предыдущем уложенном слое. Для зон с повышенной нагрузкой лоток бетонируется на всю высоту.

При омоноличивании пазух бетонной обоймы, в канале в период укладки и схватывания бетона должны быть установлены решетки или распорки. Решетки должны быть обернуты пленкой для защиты от загрязнения и попадания бетона в каналы.

Для сохранения свойств бетона и ускорения набора прочности, свежееуложенный бетон необходимо укрыть пленкой до момента приобретения бетоном прочности не менее 70%.

7. Демонтаж опалубки производить после достижения бетоном распалубочной прочности.

8. Стыки лотков при необходимости следует промазать герметиком (ГОСТ 25945).

9. Для устройства герметизирующего шва на границе между обоймой омоноличивания и лотка на этапе бетонирования необходимо использовать гибкую опалубку из пенополистирола вдоль обеих сторон водоотводных лотков для формирования камеры шва.

После набора бетоном обоймы омоноличивания проектной прочности удалить временную прокладку из пенополистирола. Демонтаж прокладки выполнять механическим способом при помощи металлической щетки. Перед герметизацией шва произвести его прочистку щеточной машиной, продувку и просушку установками горячего воздуха. Просушка шва является обязательной операцией. Стенки шва обработать грунтовкой, затем заполнить камеру шва герметиком (ГОСТ 25945).

10. Для герметизации стыка лотка и примыкающего покрытия из асфальтобетона следует использовать битумно-полимерную стыковочную ленту «БРИТ-А». Герметизация происходит под воздействием высокотемпературной асфальтобетонной смеси, в результате чего лента плавится и образует защитный слой.

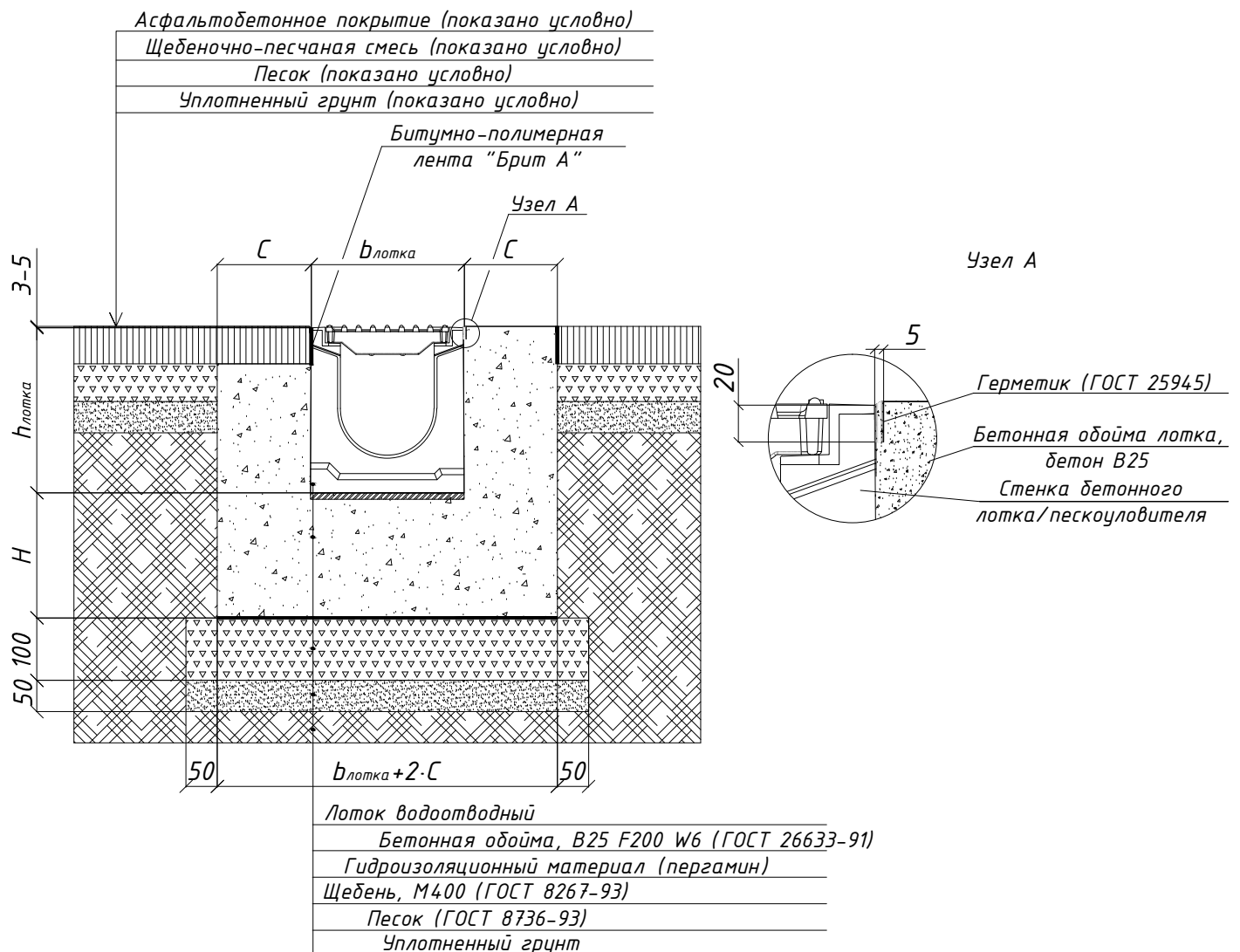


Рис. 2 Схема монтажа бетонного водоотводного лотка

11. При омоноличивании обоймы на всю высоту лотка, предусмотреть деформационный шов. Устройство поперечного деформационного шва в монолитной обойме лотков на этапе бетонирования производится путем укладки податливой прокладки (ГОСТ 15588-86) $\delta=20$ мм. На этапе устройства шва поверх прокладки устанавливается уплотнительный шнур из пористой резины $\Phi 30$ мм (ГОСТ 6467-79). После укладки шнура камера шва заполняется герметиком (ГОСТ 25945). Деформационный шов в днище лотка замазывается герметиком поверх уплотнительного шнура. Шаг поперечных швов не более 20 м.

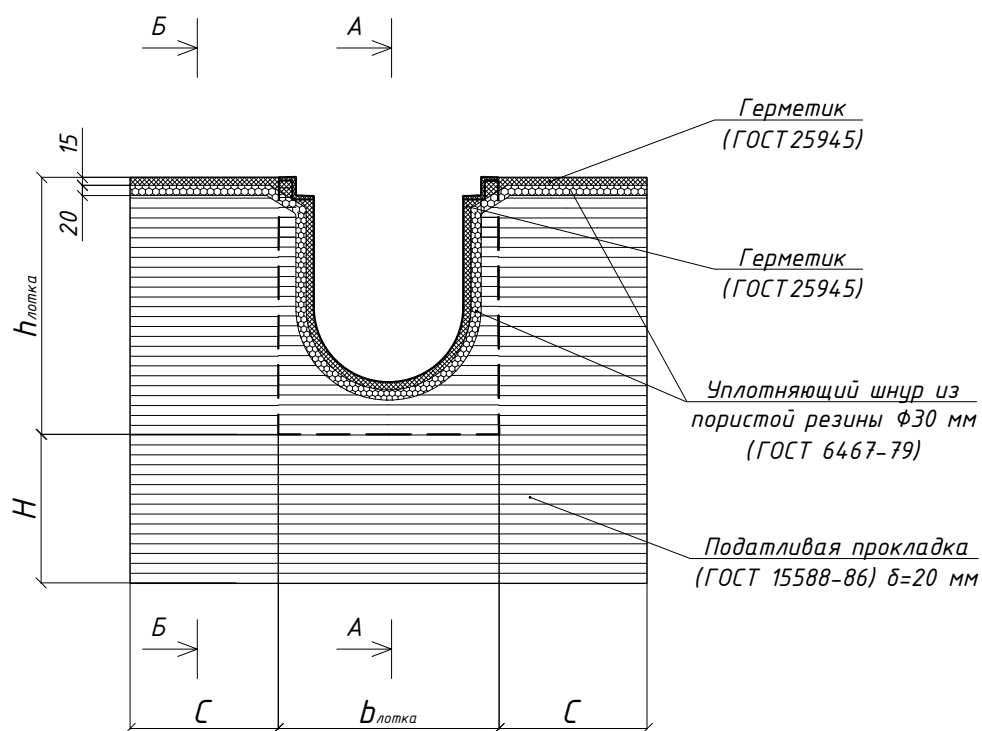
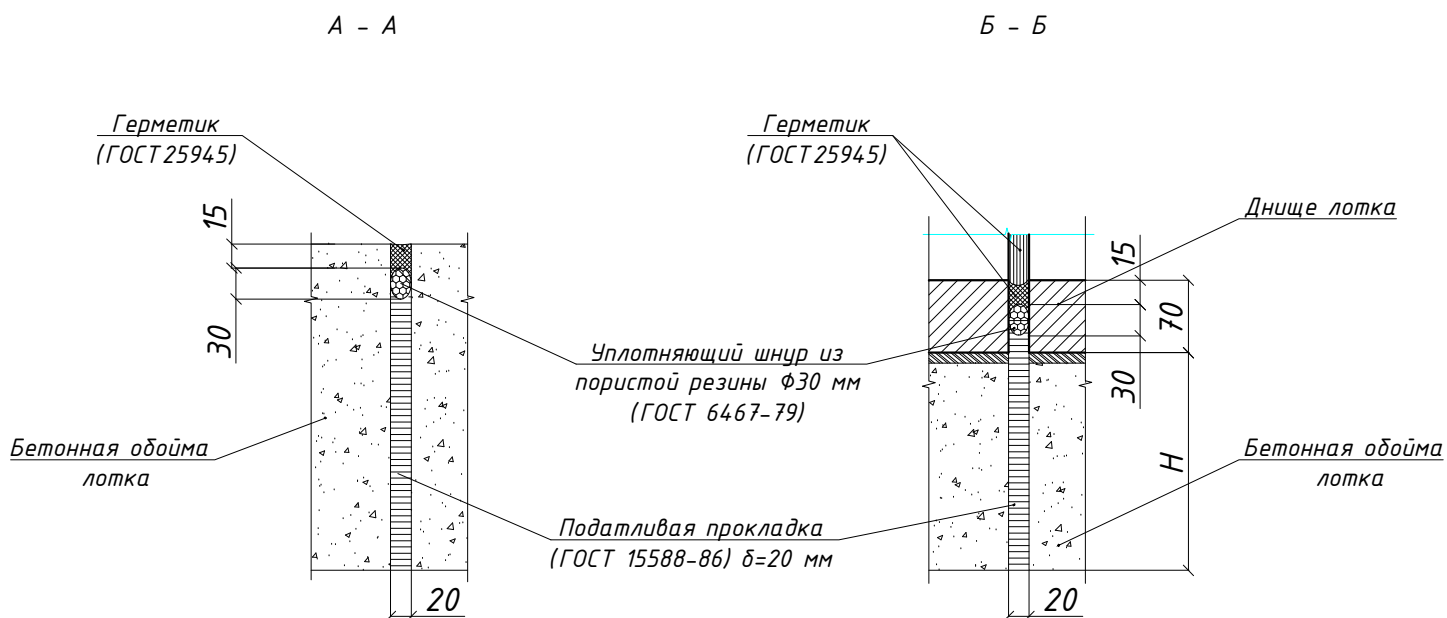


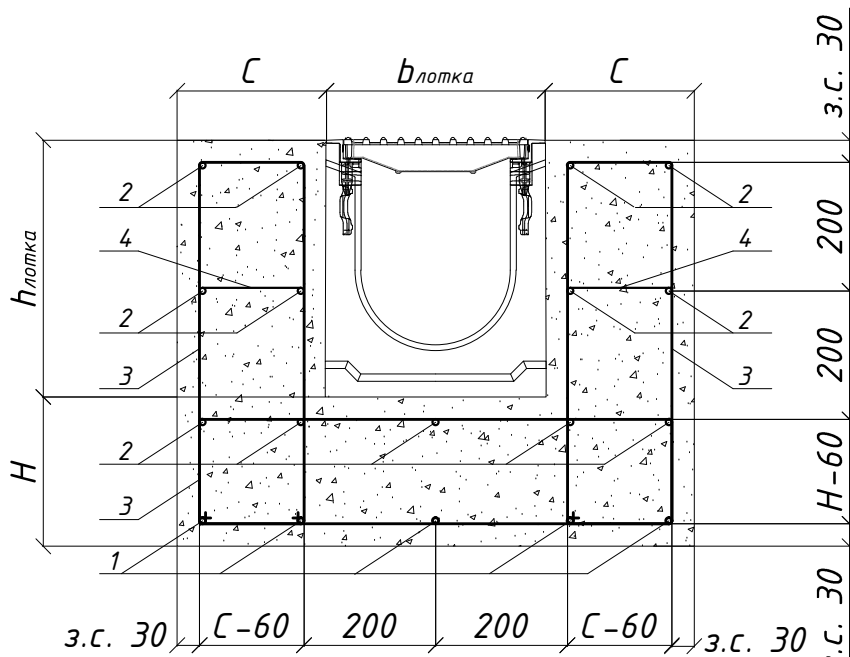
Рис. 3 Схема устройства деформационного шва



12. После монтажа, уровень водоприемной решетки должен быть на 3-5 мм ниже уровня дорожной одежды. При асфальтировании территории недопустим наезд асфальтоукладчика на линии каналов.

13. При необходимости армирования(*) бетонной облойки лотка на сформированную поверхность бетонной подготовки укладываются арматурные стержни. Рабочие стержни выполняются из арматуры класса А-II (ГОСТ 5781-82). Соединение арматурных стержней в местах пересечения производится вязальной проволокой.

Для обеспечения защитного слоя нижний ряд арматуры укладывают на подкладки из мелкозернистого бетона или пластмассовые фиксаторы, расположенные по поверхности бетонной подготовки. Защитный слой рабочей арматуры в плите днища облойки и стенках - не менее 30 мм.



- 1. Сталь арматурная 12-A-III (A400) ГОСТ 5781-82
- 2. Сталь арматурная 10-A-III (A400) ГОСТ 5781-82
- 3. Сталь арматурная 8-A-III (A400) ГОСТ 5781-82
- 4. Сталь арматурная 6-A-I (A240) ГОСТ 5781-82

*Армирование монолитной облойки предусматривается только в случаях установки лотков на аэропортах и в зонах с поперечным наездом транспорта и повышенной нагрузкой.

Рис.5 Схема армирования бетонной облойки лотка водоотводного

14. При необходимости соединения лотков под произвольным углом, отличным от угла 90°, необходимо распилить лотки и решетки по месту стыка под углом равным половине требуемого угла.

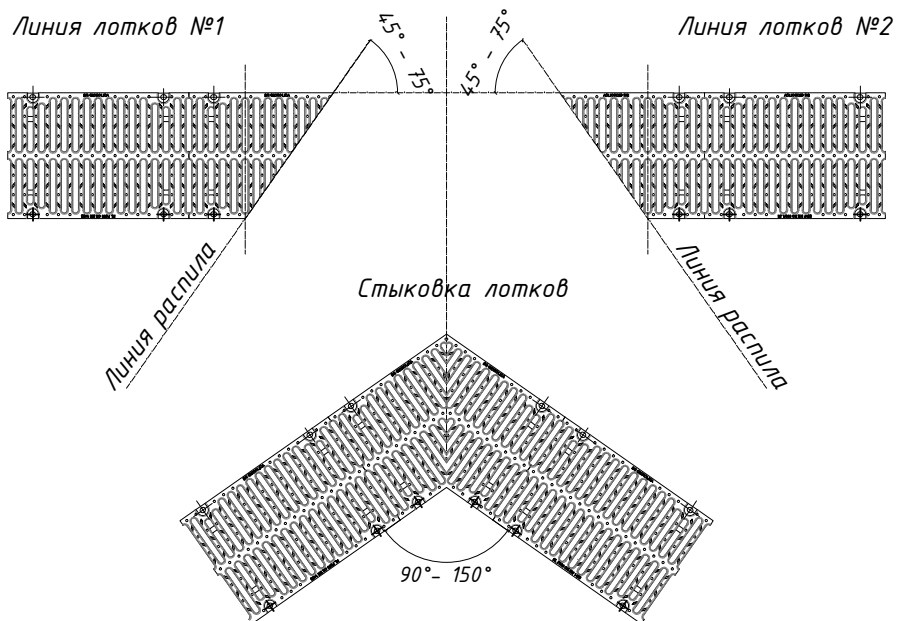
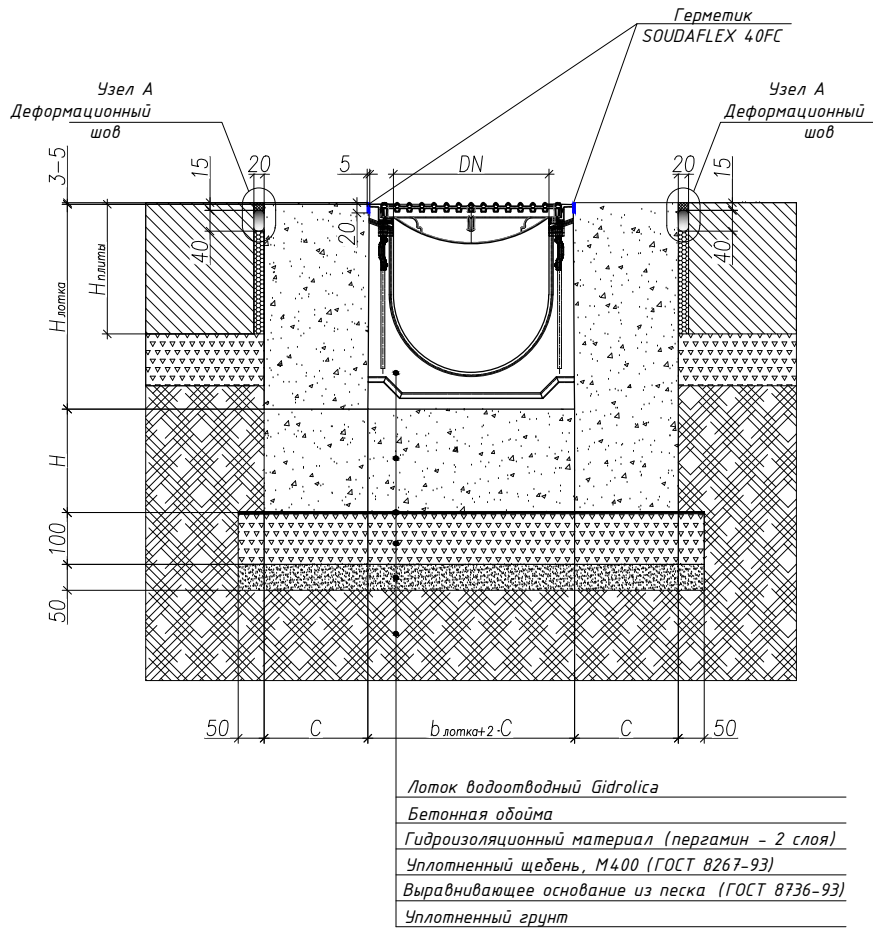


Рис.6 Схема резки решетки

15. При установке бетонных водоотводных лотков в покрытиях из монолитных или сборных ж.б. плит предусмотреть продольные деформационные швы из пенополистирола. При этом толщина шва должна быть не менее 20мм, а глубина заложения не менее глубины заложения бетонных плит покрытия.



Узел А
Устройство деформационного шва

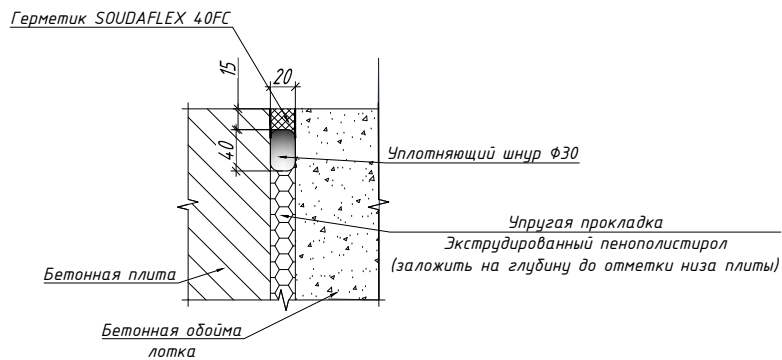


Рис.7 Схема устройства продольного деформационного шва

16. Для обеспечения нормальной эксплуатации всей системы линейного водоотвода необходимо производить очистку корзины для пескоуловителей. Периодичность определяется условиями эксплуатации.

Табл.2 Размеры бетонной облоймы (см) в зависимости от класса бетона

Коефф. запаса	Класс бетона на сжатие						
	B10(M150)	B15(M200)	B20(M250)	B25(M300)	B30(M350)	B35(M400)	B40(M500)
	Класс нагрузки E 600						
1,0	14	12	≤10	≤10	≤10	≤10	≤10
1,5	25	16	12	10	10	≤10	≤10
2,0	32	25	20	16	14	12	≤10
	Класс нагрузки D400						
1,0	≤10	≤10	≤10	≤10	≤10	≤10	≤10
1,5	14	10	≤10	≤10	≤10	≤10	≤10
2,0	22	14	12	10	≤10	≤10	≤10

Техническое обслуживание и прочистка систем поверхностного водоотвода

Для обеспечения эффективной и долговечной работы необходимо соблюдать простые правила эксплуатации систем водоотвода.

- После первичного монтажа необходимо протянуть все болтовые соединения на лотке при помощи гаечного ключа. В течение 4 недель должен быть проведен первый контроль за соединениями. В дальнейшем необходимо регулярно контролировать болтовые соединения на каждой решетке и при необходимости болты следует затягивать. Проверки следует проводить не реже чем раз в год – для участков с неинтенсивным движением транспорта и раз в пол года – с интенсивным.
- Для простоты прочистки на лотках и пескоуловителях предусмотрено сменное болтовое крепление решетки, которое позволяет быстро снять ее и произвести прочистку засоренного участка.
- При необходимости снятия решетки для очистки лотка, требуется соблюдать следующие правила по сборке: сначала устанавливаются квадратные закладные гайки, а потом укладываются решетки. Совмещая отверстия решеток и гаек, закручиваются болты, благодаря чему и обеспечивается надежное и устойчивое крепление. При креплении решетки болтами необходимо учитывать соответствующий момент затяжки (у M10 около 60 Nm и у M12 примерно 100 Nm).
- Для областей со сверхвысоким уровнем нагрузки рекомендовано дополнительно предохранять болты от саморазвинчивания, используя стопорную шайбу.
- Для обеспечения безупречного водоотвода рекомендовано регулярно производить контроль степени загрязнения и при необходимости осуществлять чистку лотков, для сохранения их пропускной способности. Кроме того, необходимо удалять имеющиеся в лотках остатки кислот, ядохимикатов, реагентов (например, противогололедные реагенты) и других сильнодействующих химических веществ, чтобы предотвратить повреждение лотков. Следует обратить особое внимание на своевременную очистку пескоуловителей, так как их засорение приводит к уменьшению водопропускной способности всей системы поверхностного водоотвода.

Способы очистки систем поверхностного водоотвода:

- 1) Механический способ – заключается в демонтаже решеток каналов и устранении засоров механическими средствами (щетка, лопата).
 - 2) Гидродинамический способ – основывается на применении специального оборудования, к которому относятся аппараты высокого давления и пожарная техника.
 - 3) Термический способ – заключается в очищении каналов в зимне-весенний период от образовавшегося в них льда. Этот процесс осуществляется путем прогрева лотков с помощью горелок, либо путем пропускания по ним горячей воды.
- При появлении ржавчины на водоприемных решетках из чугуна, необходимо произвести их очистку от ржавчины и покрасить черной краской (Наттергит молотковая черная). Во избежании появления ржавчины, рекомендуется производить очистку и покраску решеток не реже одного раза в год.